

# JAIME

PREMIUM



Si le design scandinave inspire des objets simples, beaux, économiques et bien faits, la carafe JAIME est une parfaite illustration de cette démarche créative.

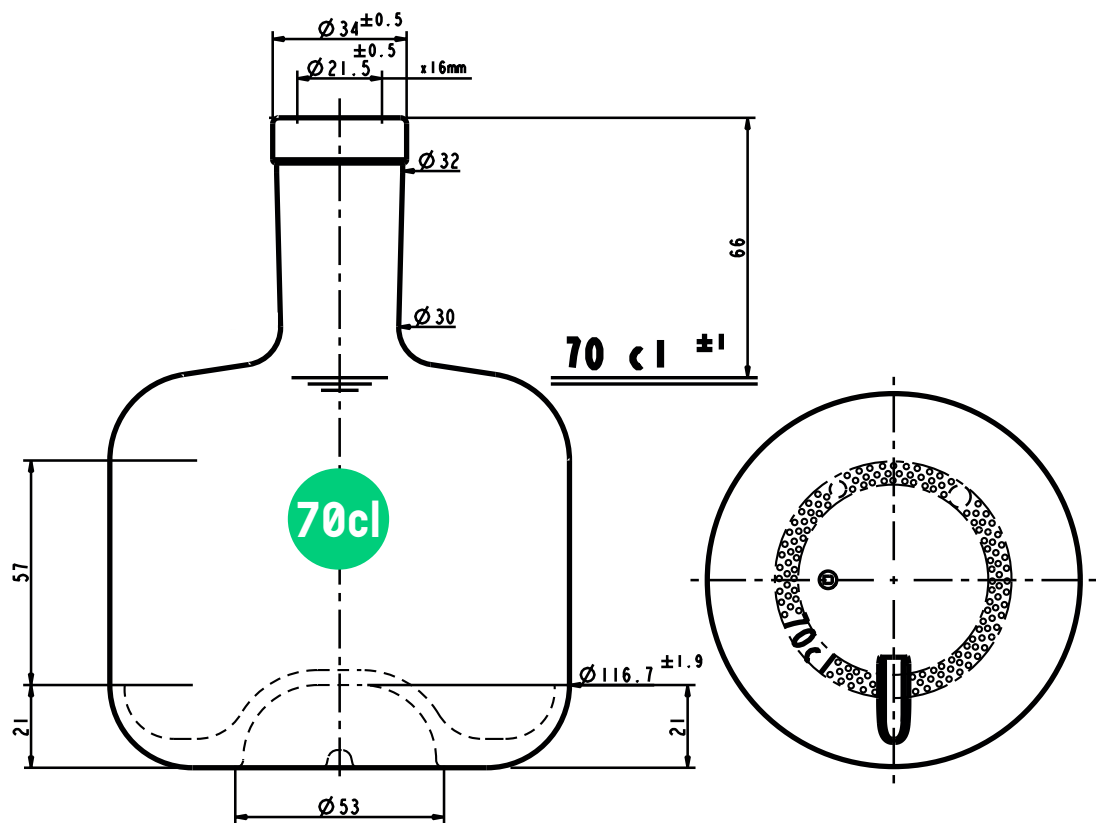
Nul besoin d'effet ostentatoire ou spectaculaire, JAIME prône au contraire la recherche d'une esthétique plus économe de moyens, tout en étant aussi désirable.

If Scandinavian design inspires simple, beautiful, economical and well-made objects, the JAIME carafe is a perfect illustration of this creative process.

No need for an ostentatious or spectacular effect, JAIME on the contrary advocates the search for an aesthetic that is more economical in resources, while being also desirable.

# DONNÉES TECHNIQUES

Volume	Poids	Hauteur	Diamètre	Fermeture	Teinte	Référence	Palettisation
70cl	750g	165mm	117mm	BBT	○	-	960



# JAIME

PREMIUM

