

OTTO

PREMIUM

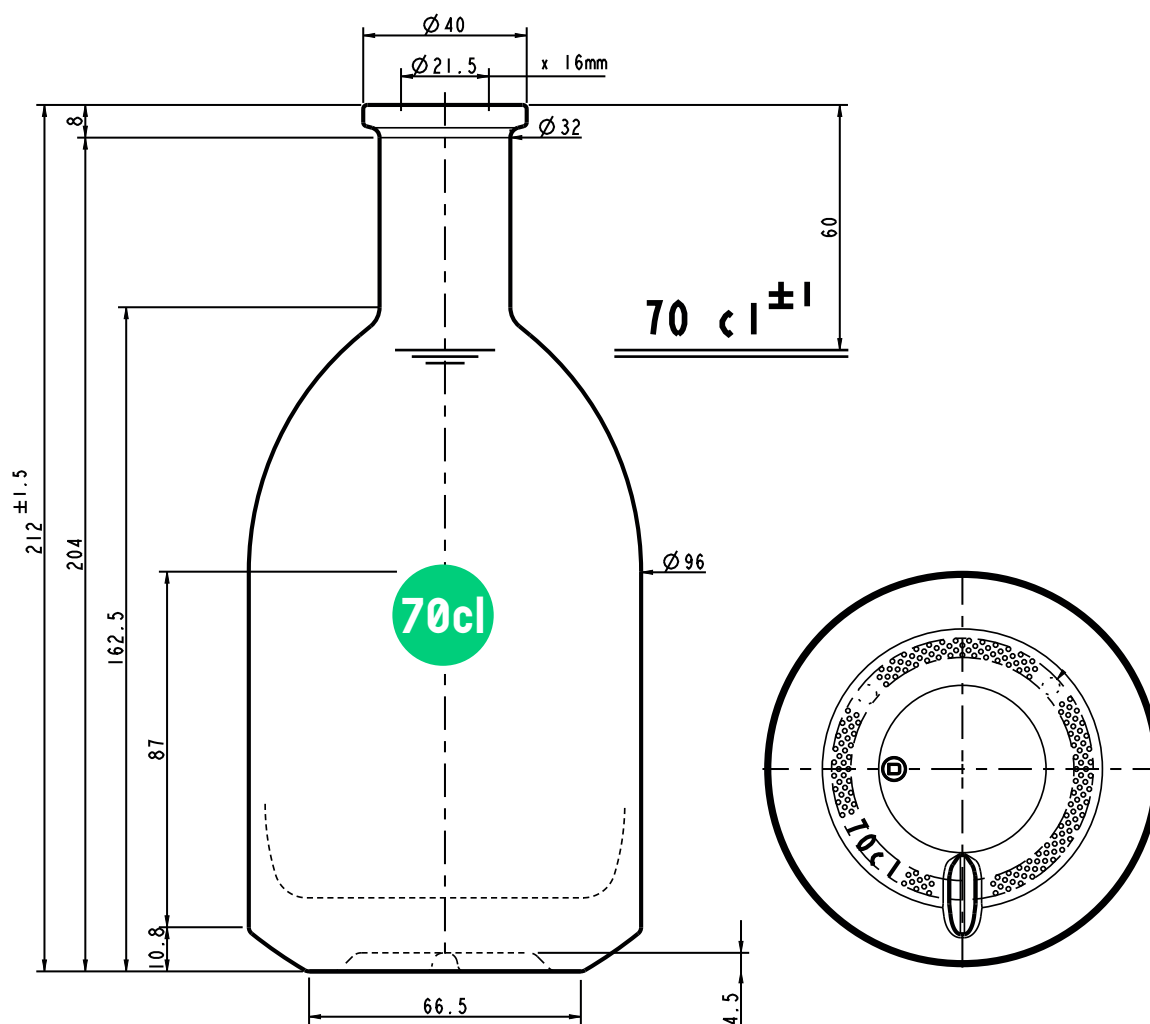


Le modèle OTTO illustre l'art de créer un choc visuel et émotionnel par l'association inattendue d'éléments qui s'opposent : une épaule ronde et douce, une base angulaire en pan coupé, une semelle de verre plane. Il en résulte un équilibre asymétrique qui crée une tension, une attractivité par le contraste.

The OTTO model exemplifies the art of creating visual and emotional shock through the unexpected combination of opposing elements: a round and soft shoulder, an angular cutaway base, a flat glass sole. The result is an asymmetrical balance that creates tension, attractiveness through contrast.

DONNÉES TECHNIQUES

Volume	Poids	Hauteur	Diamètre	Fermeture	Teinte	Référence	Palettisation
70cl	750g	212mm	96mm	Carnette	○	-	1080



OTTO

PREMIUM

