

PARIS

PREMIUM



L'originalité de la forme est exaltée par des lignes rondes, qui offrent un corps généreux, enrichi par une semelle épaisse qui donne une image de spiritueux haut de gamme.

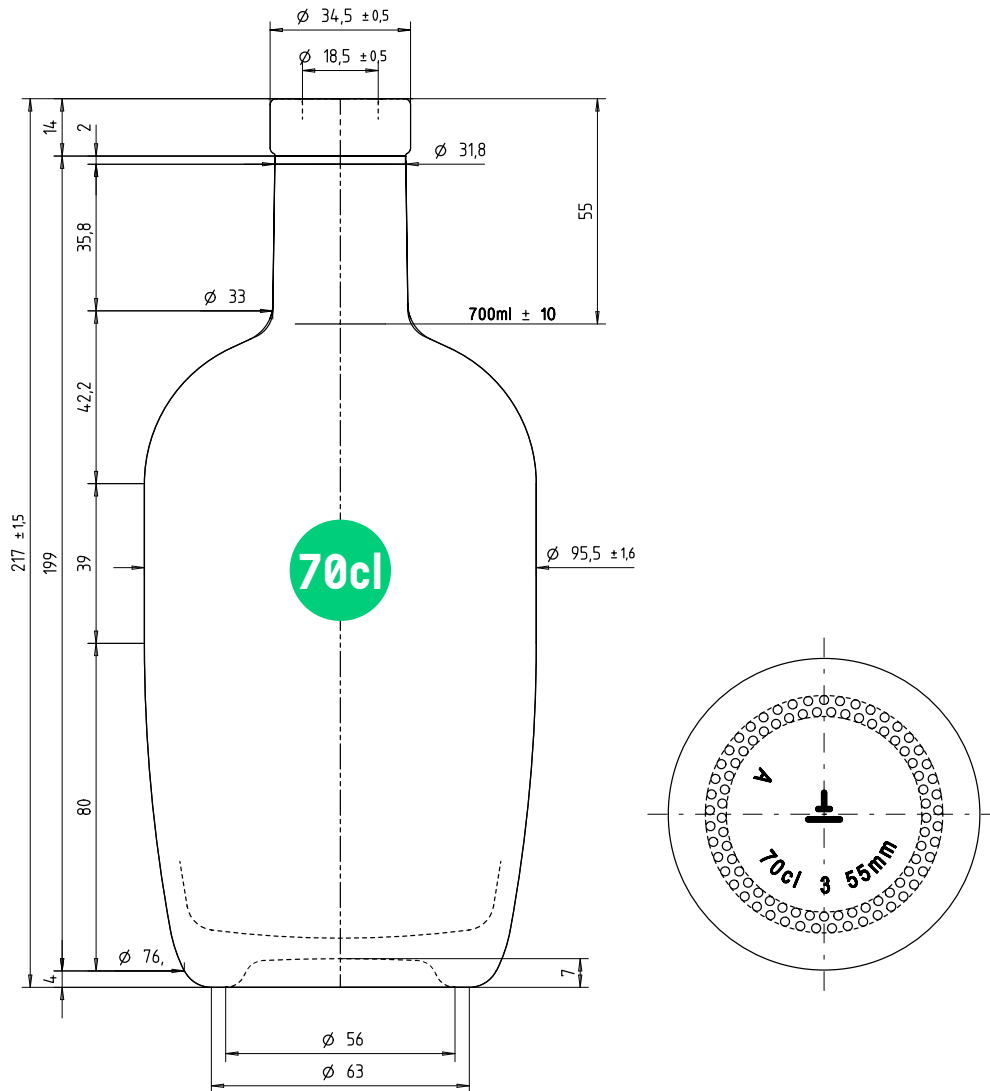
La PARIS est disponible en capacité de 700 ml, poids de verre 750g, bague GPI, bague plate et Carnette, en couleur Extra Blanc et Mi Blanc.

The originality of the shape is exalted by the round lines, which offer a generous body, enriched by a thick sole which gives an image of high-end spirits.

The PARIS is available in a 700ml capacity, 750g glass weight, GPI ring, flat ring and Carnette, in Extra White and Mid White colors.

DONNÉES TECHNIQUES

Volume	Poids	Hauteur	Diamètre	Fermeture	Teinte	Référence	Palettisation
70cl	750g	217mm	96mm	GPI/BBT	○ ●	-	720



PARIS

PREMIUM

